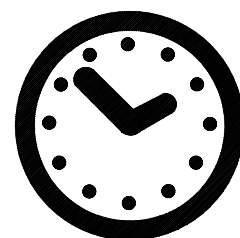
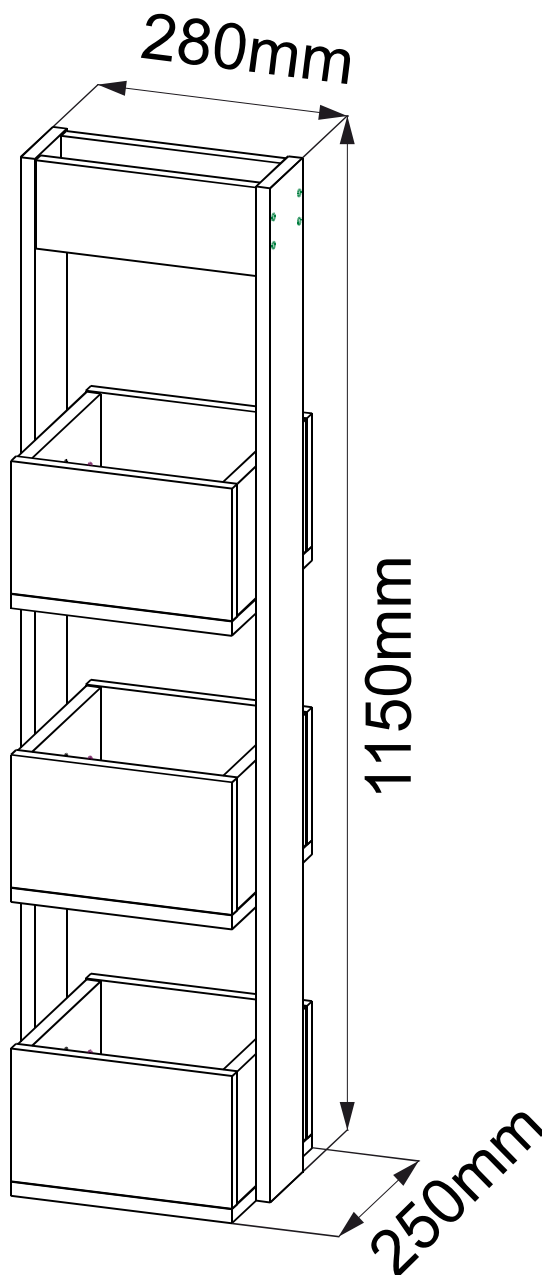
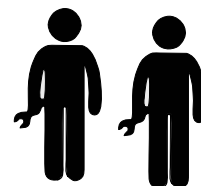


ИНСТРУКЦИЯ ПО СБОРКЕ

Полки навесные и стеллажи

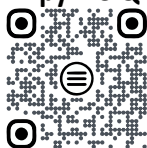


40 min

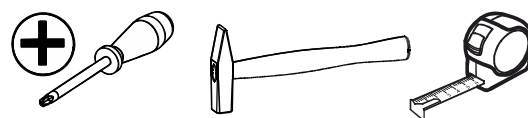


Стеллаж KM-032.00

Для получения технической поддержки и видеoinструкций отсканируйте QR-код.



Необходимый инструмент для сборки



По вопросам сборки и рекламации обращаться:

ООО «ТрендВелл»

УНП: 291866318

224022, г.Брест, ул. Карьерная, 12А, пом. 5, каб. 2И,

тел: +375 (29) 704-19-37

email: trendwell@yandex.by

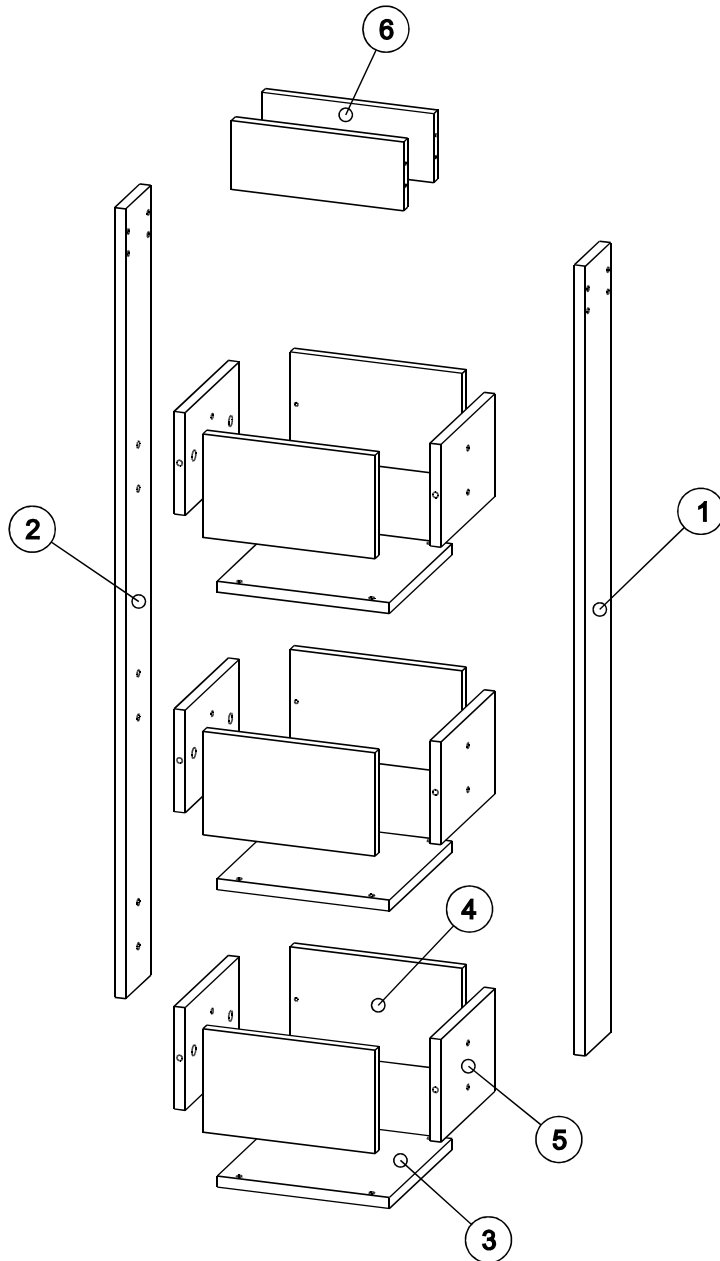
Трендвелл

МЕБЕЛЬ, СОЗДАЮЩАЯ ВАШ ИНТЕРЬЕР

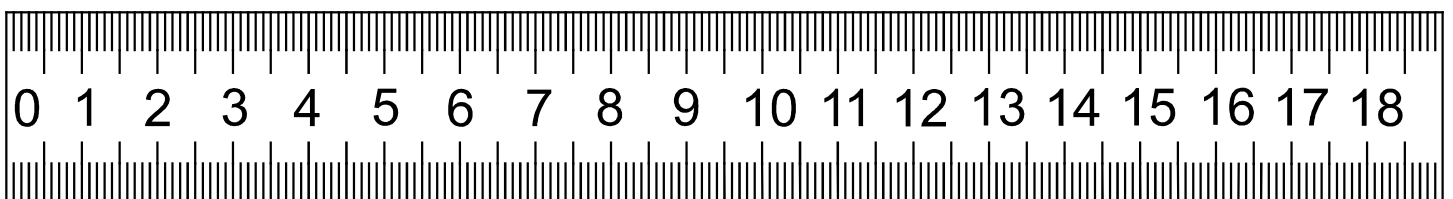
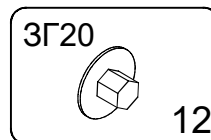
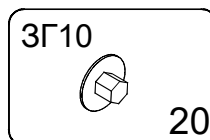
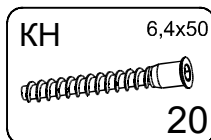
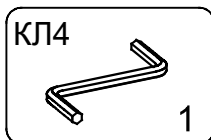
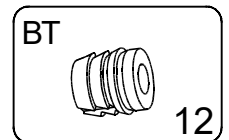
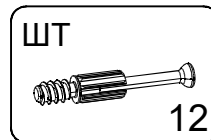
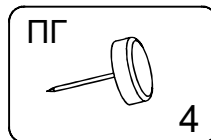
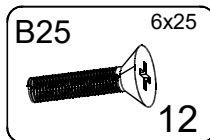
Стеллаж КМ-032.00

Список деталей

№	Размер	Кол.
1	1146x100x16mm	1
2	1146x100x16mm	1
3	250x250x16mm	3
4	150x250x16mm	6
5	149x216x16mm	6
6	250x100x16mm	2

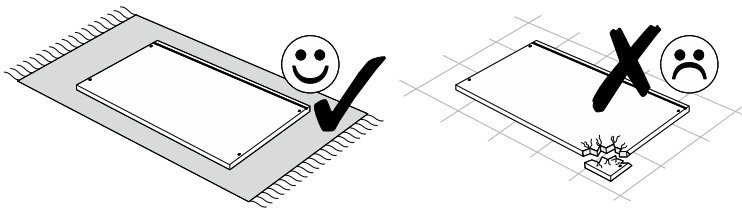


Пожалуйста, проверьте комплектность фурнитуры перед установкой

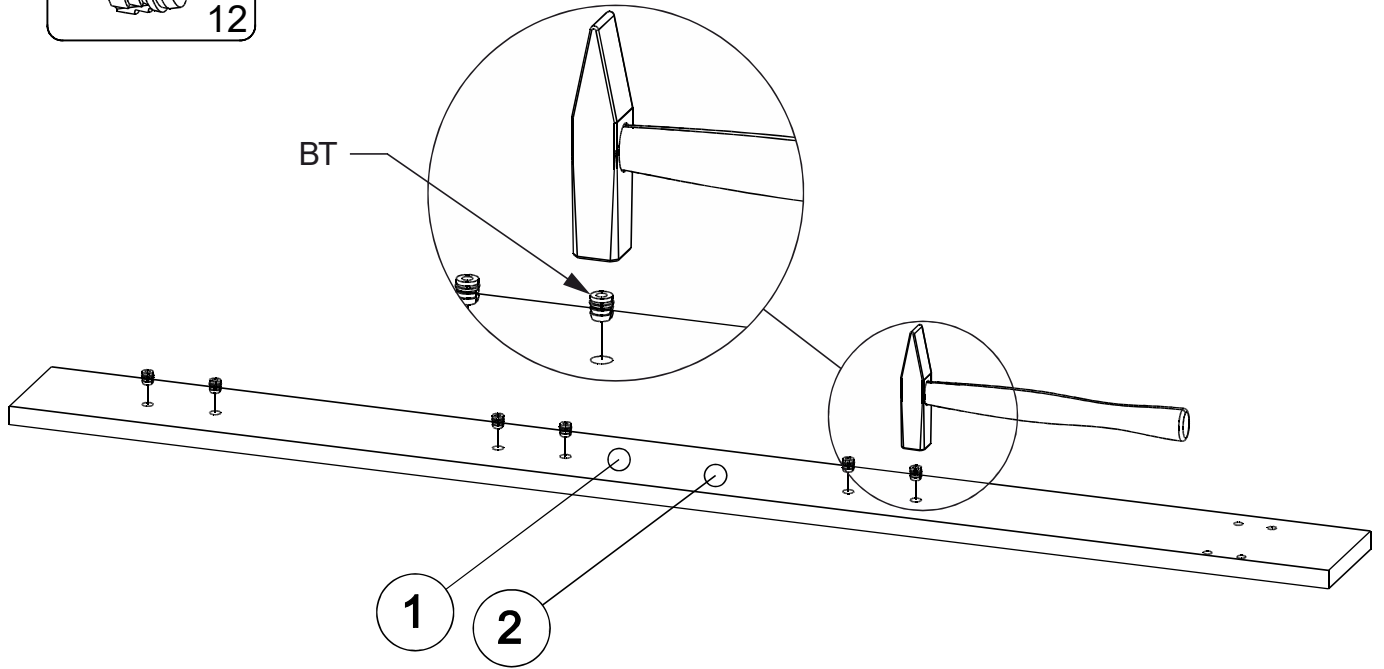
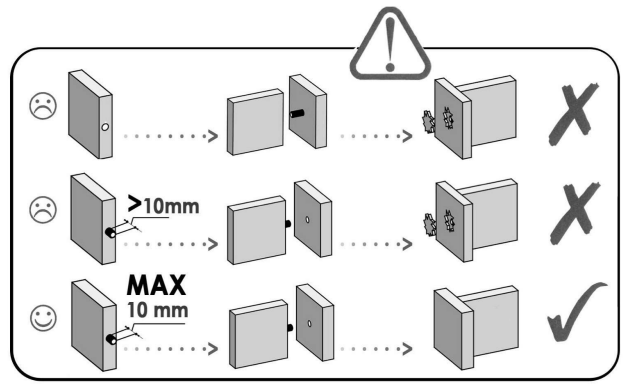
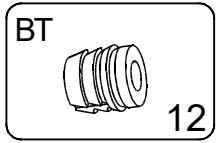


V03022026

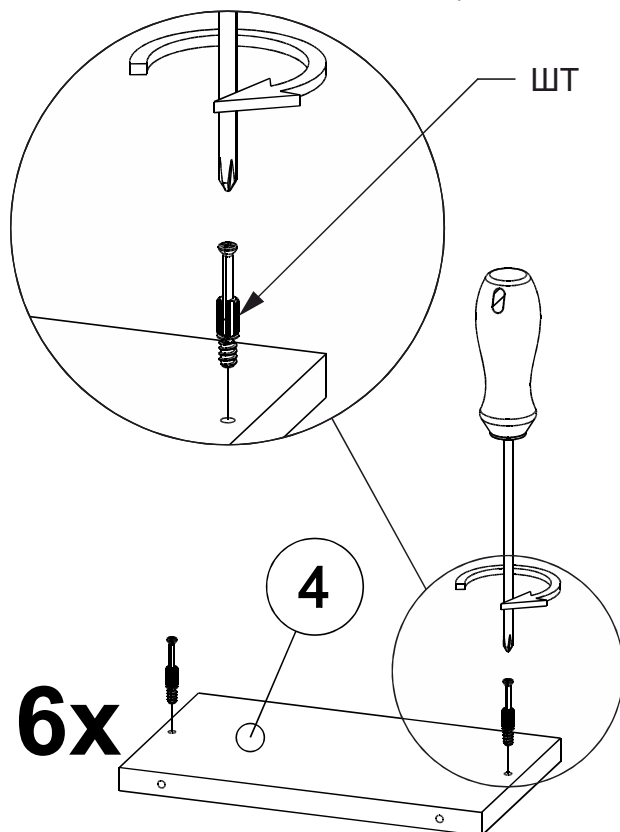
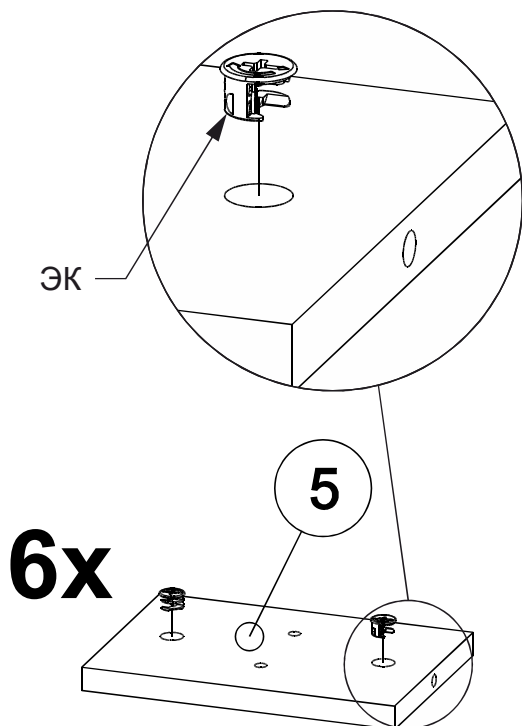
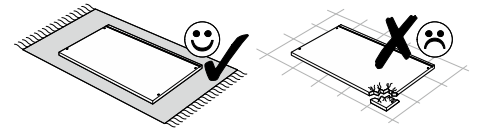
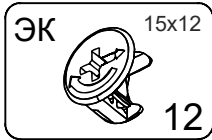
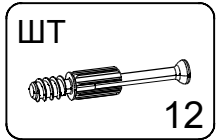
Авторские права на это изделие и инструкцию по сборке принадлежат ЧПУП "Кортекс-мебель". Использование текстов, копирование фрагментов текста, изображения, фотографии, фрагментов инструкций без разрешения владельца или непреднамеренное нарушение авторских прав будет преследоваться по закону.



1 Потребуется для сборки:

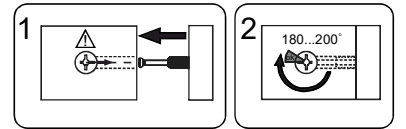
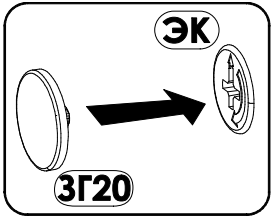
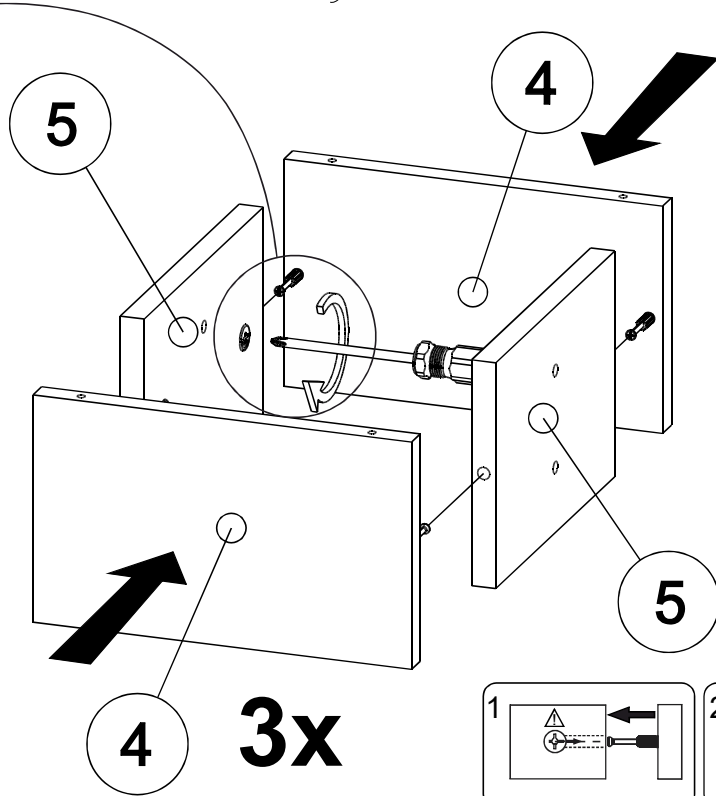
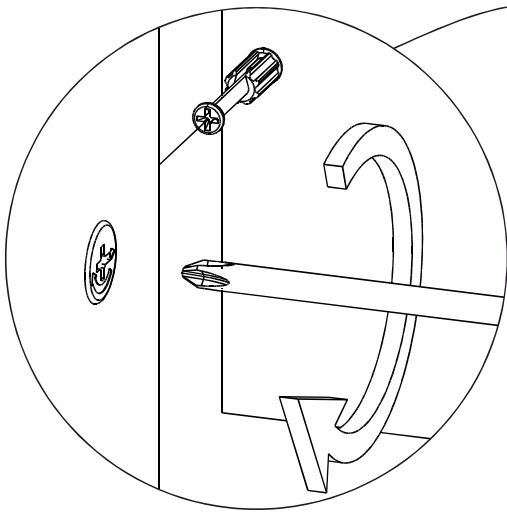
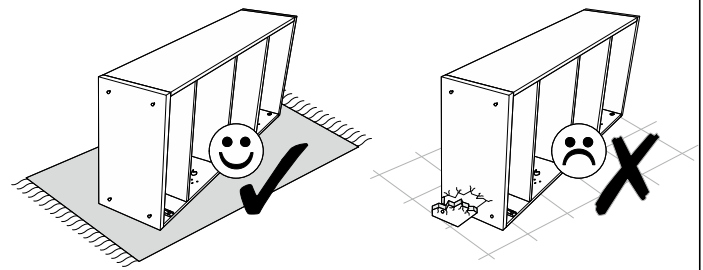
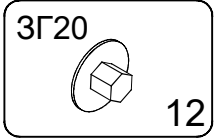


2 Потребуется для сборки:



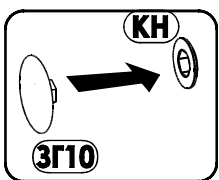
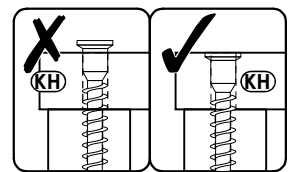
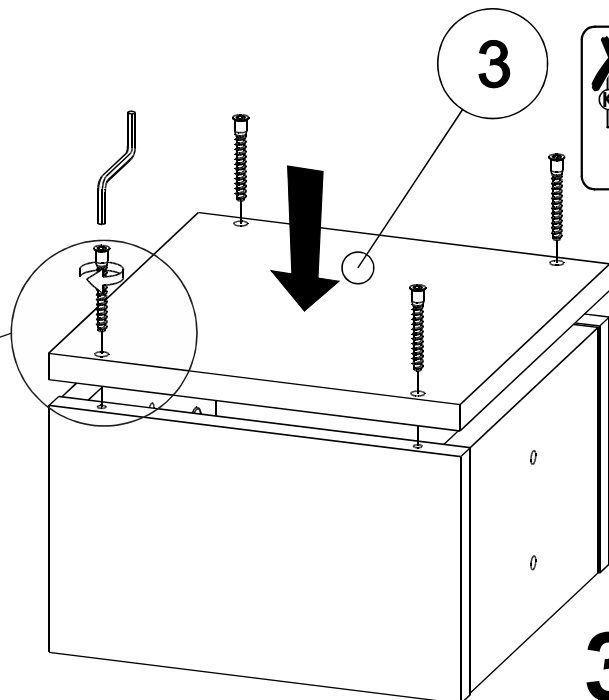
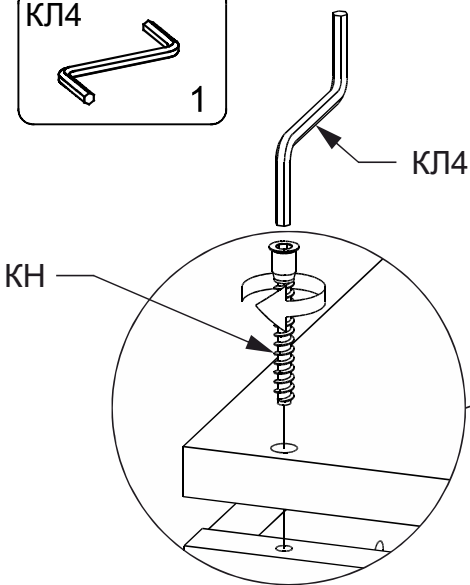
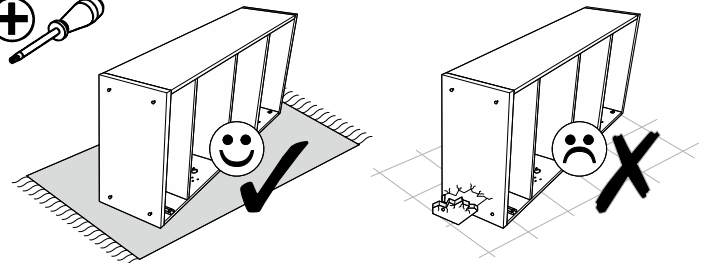
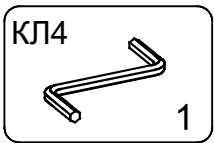
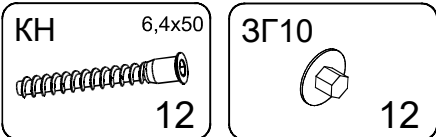
3

Потребуется для сборки:



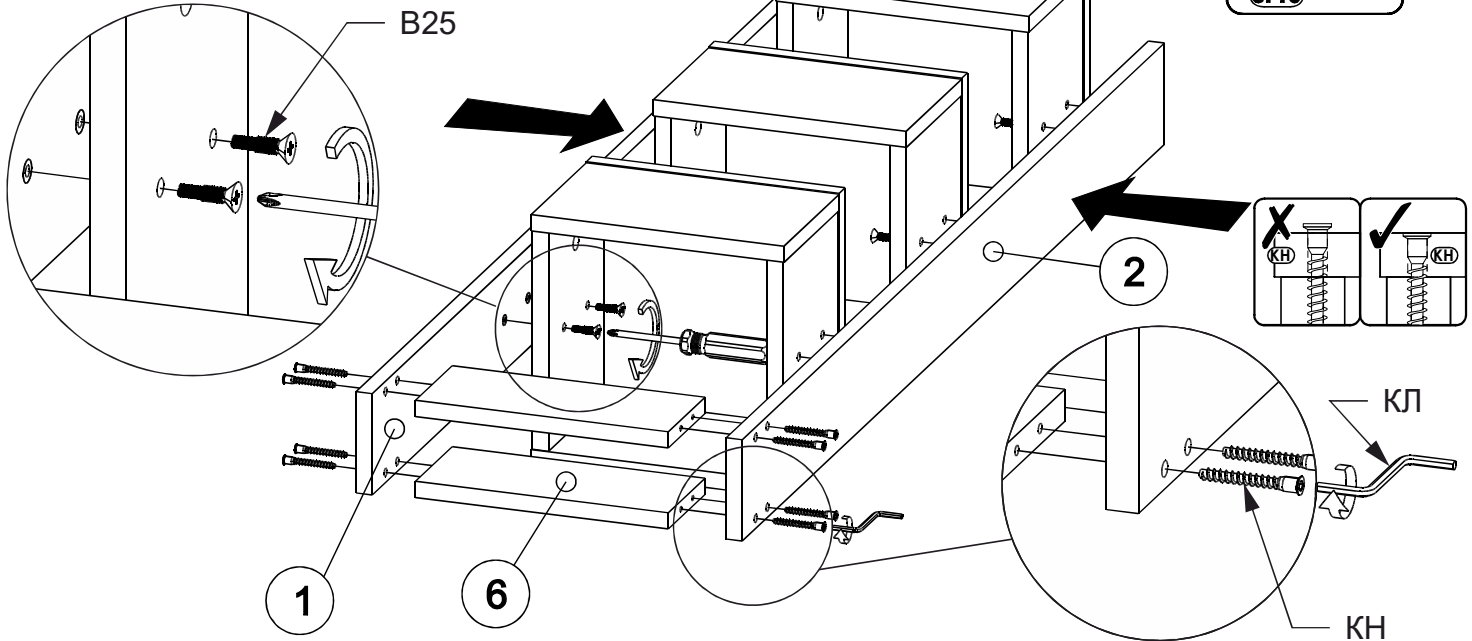
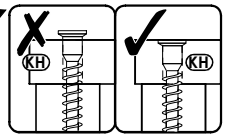
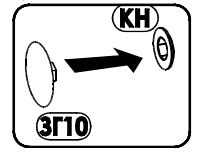
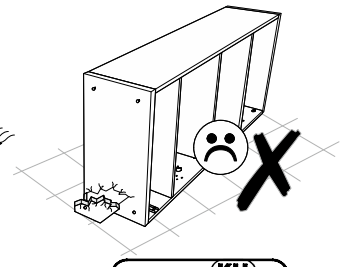
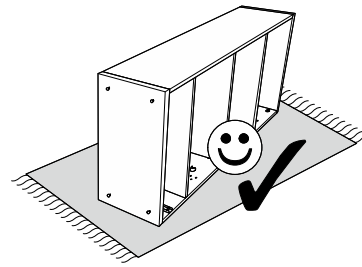
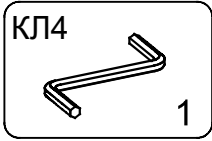
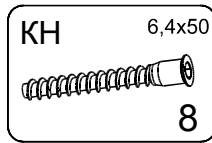
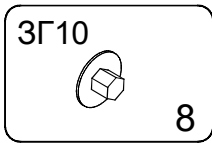
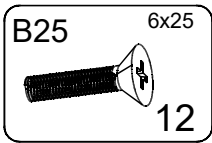
4

Потребуется для сборки:



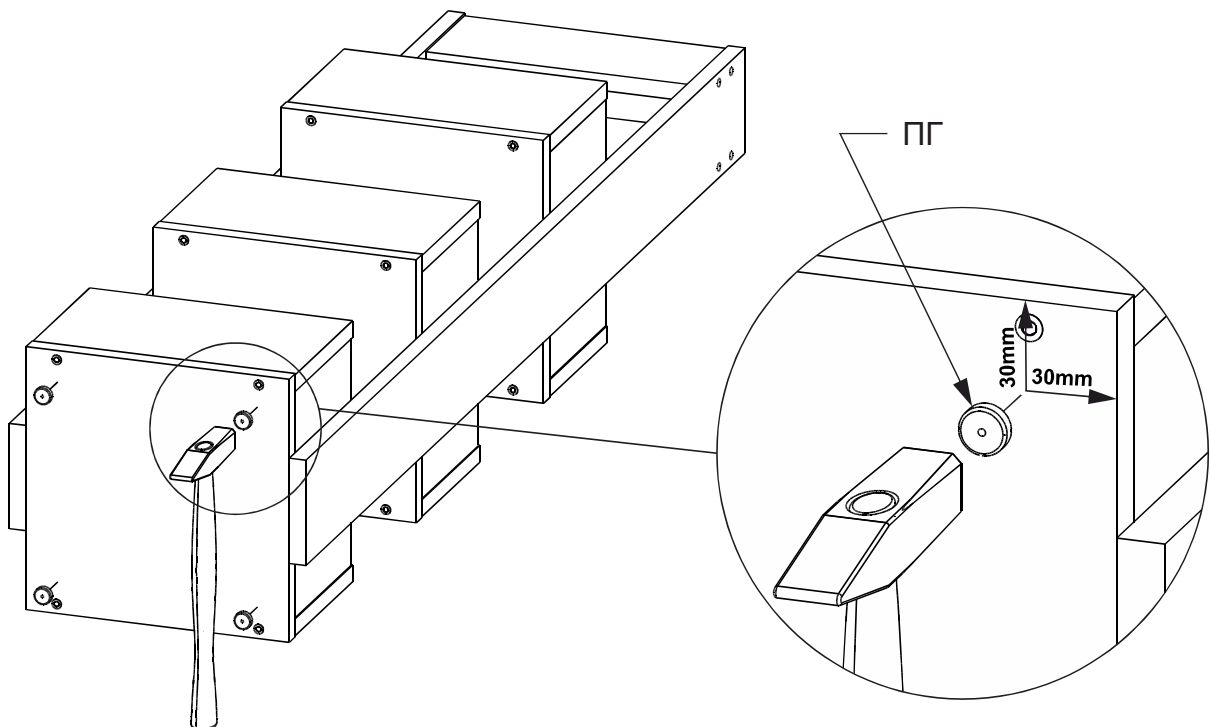
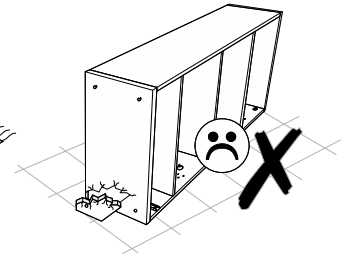
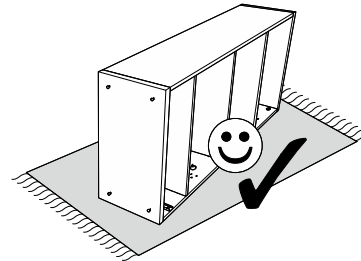
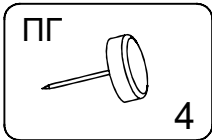
5

Потребуется для сборки:



6

Потребуется для сборки:



1. Рекомендации по сборке

1.1. Перед началом сборки изучите настоящую инструкцию, проверьте комплектность деталей и фурнитуры в каждом упаковочном месте (ящике, пакете, мешке и т.п.). Приготовьте рабочий инструмент (молоток, отвертку, шило, ключ-шестигранник). Место для сборки должно быть достаточно свободным с ровной поверхностью.

1.2. Поскольку изделия постоянно совершенствуются, конструкция может незначительно отличаться от заявленной.

2. Рекомендации по эксплуатации и уходу за изделиями

2.1. Мебель нужно разместить в помещении так, чтобы на изделия не попадали прямые солнечные лучи, и отопительные приборы находились не ближе 30 см. Поверхность деталей мебели следует оберегать от попадания влаги. Не допускается тепловое воздействие на фасад температурой выше 50°C.

2.2. При ослаблении соединений деталей необходимо их подтянуть.

2.3. Освежать и протирать облицованные поверхности и лакокрасочные покрытия необходимо только специально предназначенными для этого средствами. Категорически запрещено пользоваться агрессивными жидкостями (спиртом, растворителями и т.п.).

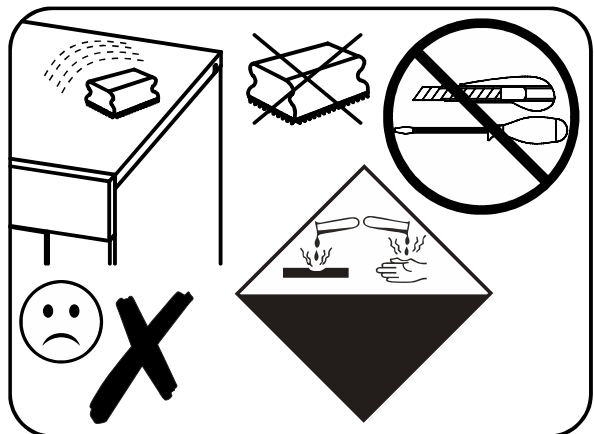
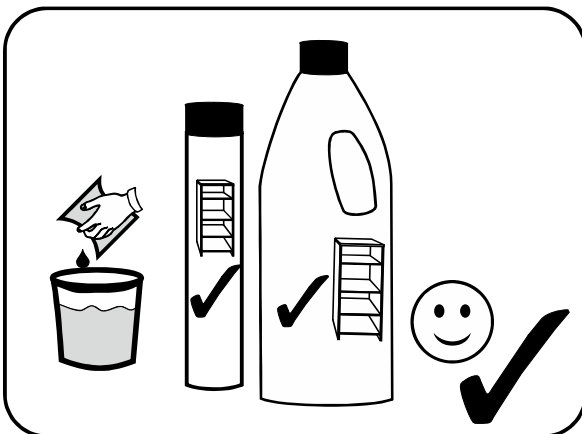
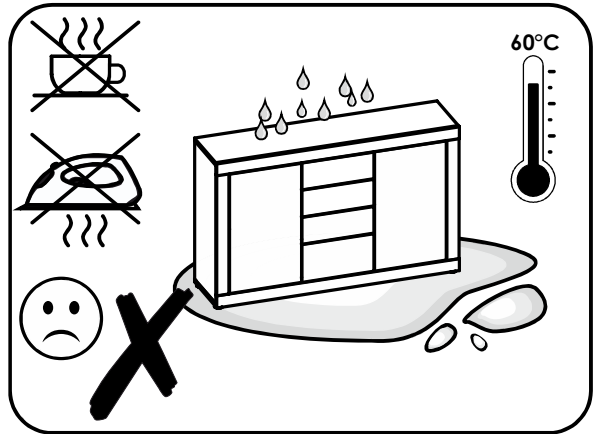
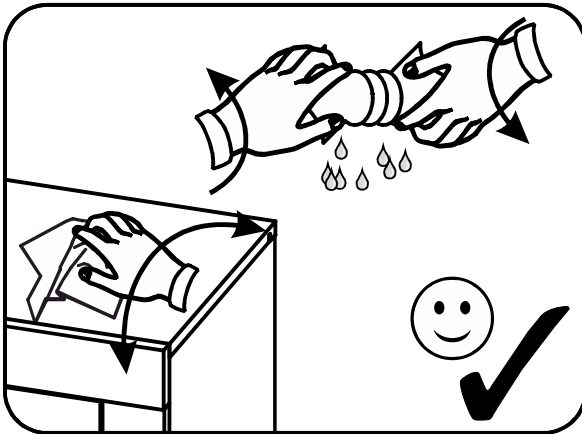
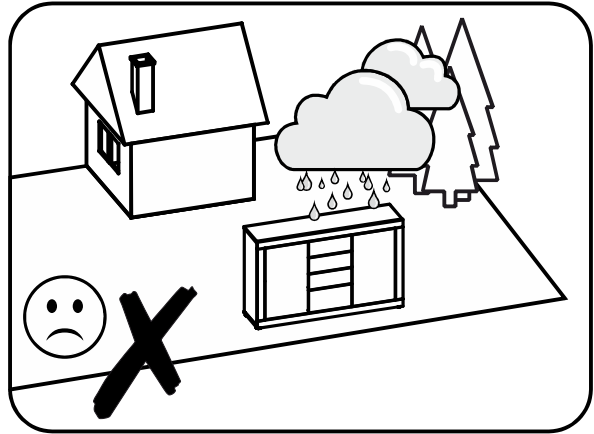
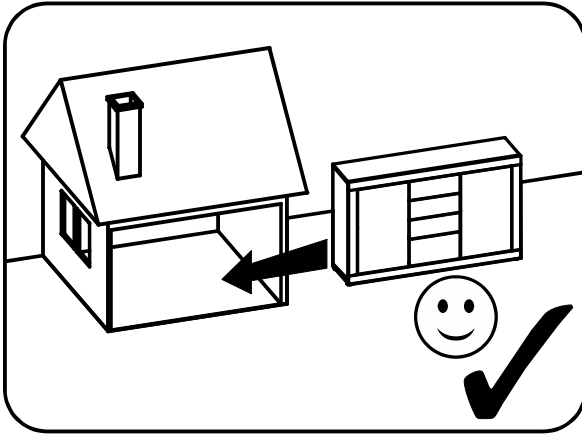
Внимание! Перед монтажом фасадов, проверьте их качество. Установленные фасады не принимаются в рекламацию по качеству.

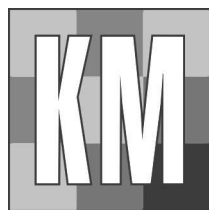
3. Порядок предъявления претензий

3.1. Претензии по качеству и комплектности мебели должны направляться покупателем непосредственно в магазин, где приобретена мебель, с обязательным приложением копии товарного чека.

3.2. Претензии от покупателя принимаются торговыми организациями в течении гарантийного срока - 24 месяца со дня приобретения.

3.3. Претензии не принимаются по дефектам, возникшим по причине не соблюдения покупателем правил по сборке, эксплуатации и уходу за мебелью.





КОРТЕКС МЕБЕЛЬ

Производитель: Частное производственное
унитарное предприятие «КОРТЕКС-МЕБЕЛЬ»
224002 г.Брест ул.Воинов Интернационалистов 36,
тел: (0162) 58-14-11; (029) 508-14-11; (044) 508-14-11

www.kortex.by

e-mail:brest@kortex.by

По заказу ООО «ТрендВелл»